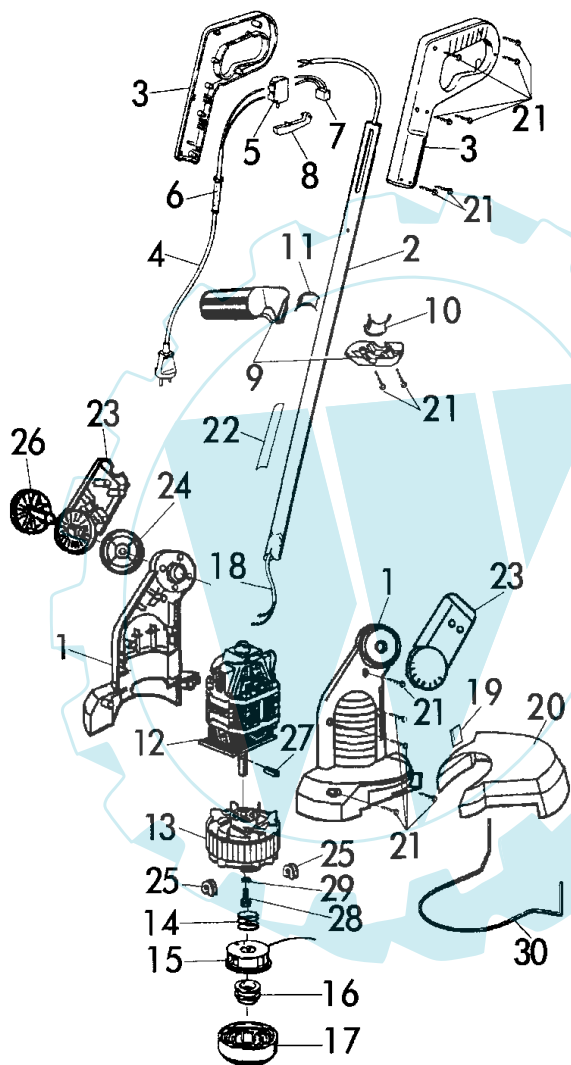


050

RASENTRIMMER 2000



**350 RT Tipp  
Art. 75028**



POS. REF.NO. POS.	BEST.-NR. PART-NO. NO.PIECE	BEZEICHNUNG DESCRIPTION DESIGNATION	Stck Qty. Qte.
1	12018	MOTERGEHÄUSEPAAR 75028	1
2	12099	ROHR L715	1
3	12049	FÜHRUNGSGRIFFPAAR 75027	1
4	12004	NETZSCHNUR RT	1
5	12006	SCHALTER 75027	1
6	12003	KNICKSCHUTZTÜLLE 75027	1
7	12005	ENTSTÖRKONDENSATOR 75027	1
8	12001	TASTER 75027	1
9	12013	ZWISCHENGRIFF OBEN+UNTEN	1
10	12031	HALBBUCHSE	1
11	12014	KLEMMSTÜCK	1
12	12148	E-MOTOR 75028	1
13	12151	SCHNEIDKOPF-UNTERTEIL 75028	1
14	12052	DRUCKFEDER	1
15	12050	NACHFÜLLMAGAZIN 1,4 / 6m	1
16	12066	TIPPKNOPF	1
17	12065	DECKEL TIPPAUTOMATIK ,LOSE	1
18	12368	FLACHKABEL MONT. 75028	1
19	12036	MESSER TIPP , LOSE	1
19-20	12057	SCHUTZTELLER 75028 KPL.M.MESS	1
21	12032	ZK-SCHRAUBE 3,5x20 KB	17
22	12015	PICTOGRAMMAUFKLEBER 75027	1
23	12019	GELENKANSCHLUSSPAAR 75028	1
24	12055	RASTSCHIEBE 75028	1
25	12024	HÜLSE 75028	2
26	12021	RÄNDELSCHRAUBE	1
27	12070	SPANNSTIFT DIN14781-3x12	1
28	12035	SCHRAUBE DIN 7985-4x12	1
29	12038	Z-SCHIEBE DIN 6797-A4.3	1
30	12037	DRAHTBÜGEL 75028	1

**ZUBEHÖR**

12089	12089	GEBRAUCHSANWEISUNG 75027/28	1
11536	11536	GEWÄHRL.&GARANTIEURKUNDE	1

**350 RT Tipp  
Art. 75028**